

防爆拉绳

EXPF KLT2



- ◆ 动作可靠
- ◆ 性能稳定
- ◆ 使用寿命长
- ◆ 防爆、防水、防尘、防震、防腐蚀

概述

本开关广泛用于机械、矿山、纺织、印刷、化工、冶金、轻工、阀门、电力、铁路、交通、水泥、港口码头等行业使用的带式输送机输送系统中。

产品安装在胶带输送机两侧，是用于胶带输送机紧急事故停机的一种保护开关，在开关操作距离内任何一点拉动钢丝绳，切断运行电路使全线停机，实现对胶带机及人身安全的保护。

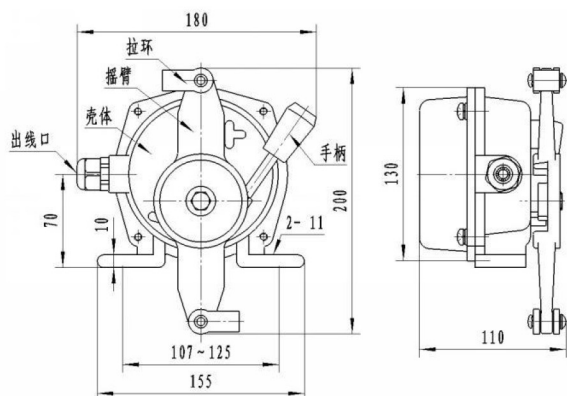
技术参数

规格型号	EXPFKLT2-□-□	防护等级	IP66
触点容量	24-380VAC/DC	工作温度	-30°C~+60°C
触点数量	1开1闭 / 2开2闭	相对湿度	不大于85%
动作角度	30°	动作力	10Kg
极限角度	60°	材质	铸铝
使用寿命	>10 ⁶ 次以上	重量	1.8 Kg

外型尺寸图

规格选择

单位：mm



ExPFKLT2-1Z-1

Ex：防爆型

PF：公司品牌

KLT2：拉绳开关

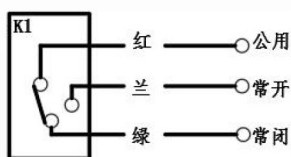
1：单出口，2：双向单出口，J：双出口

Z：自动复位，S：手动复位，Y：手自一体后压复位

SZ：手自一体后拉复位

1：单行程，2：双行程

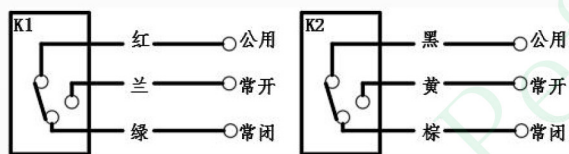
接线说明



3线：1开1闭（常规）

可定制单行程

2线：常开/常闭

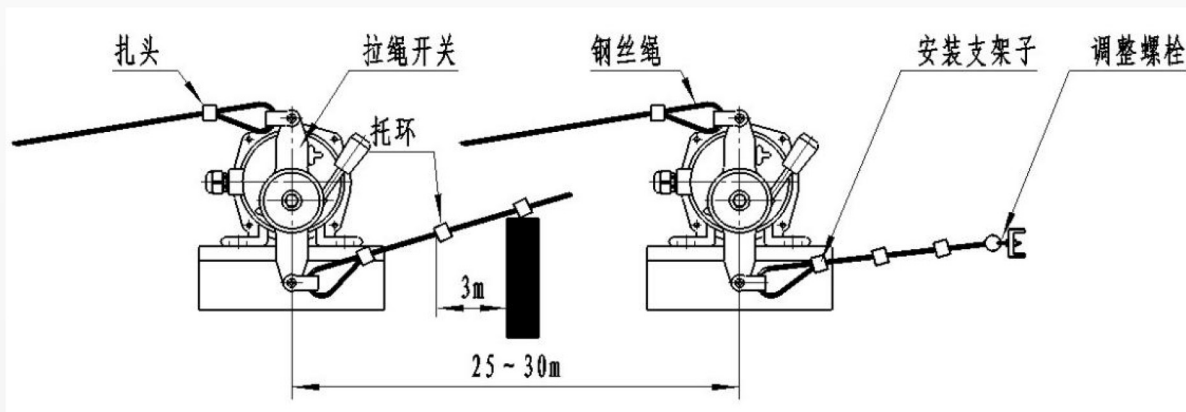


可定制双行程

6线：2开2闭

4线：2常开/2常闭/1开1闭

安装与使用



- ◆ 开关平稳地安装在机架固定支架上。
- ◆ 将钢丝绳系在两端拉环上，每侧绳长不超过40米（有坡度时应缩短为25米）
- ◆ 拉绳动作力应适宜，以确保开关可靠复位。
- ◆ 钢丝绳沿胶带平行方向设置，每10米加一吊环。

EX防爆拉绳系列

Explosion proof Drawstring series



ExPFKLT2-Z-□



ExPFKLT2-S-□



ExPFKLT2-Y-□



ExPFKLT2-SZ-□



ExPFKLT2-2Z-□



ExPFKLT2-2S-□



ExPFKLT2-2Y-□



ExPFKLT2-2SZ-□



ExPFKLT2-JZ-□



ExPFKLT2-JS-□



ExPFKLT2-JY-□



ExPFKLT2-JSZ-□

拉绳开关系列

Drawstring series



PFLS-Z-□



PFLS-S-□



PFLS-Y-□



PFLS-SZ-□



PFLS-2Z-□



PFLS-2S-□



PFLS-2Y-□



PFLS-2SZ-□



PFLS-JZ-□



PFLS-JS-□



PFLS-JY-□



PFLS-JSZ-□

玻璃钢防腐蚀拉绳系列

Glass steel Drawstring series



PFFLS-Z-□



PFFLS-S-□



PFFLS-Y-□



PFFLS-SZ-□



PFFLS-2Z-□



PFFLS-2S-□



PFFLS-2Y-□



PFFLS-2SZ-□



PFFLS-JZ-□



PFFLS-JS-□



PFFLS-JY-□



PFFLS-JSZ-□



PFFLS-2JZ-□



PFFLS-2JS-□



PFFLS-2JY-□



PFFLS-2JSZ-□

不锈钢拉绳开关系列

Address code series



PFBLS-Z-□



PFBLS-S-□



PFBLS-2Z-□



PFBLS-2S-□

拉绳开关系列

Address code series



PFSL-SZ-□



PFLS-III-□



PFLS-LX-Z-□



PFLS-LX-S-□



PFLS-ST-Z-□



PFLS-ST-S-□



PFLS-LM-Z-□



PFLS-LM-S-□