

料流检测器

PFLL-I



- ◆ 有良好的抗震性
- ◆ 有较好的防水性
- ◆ 适用于胶带较窄、带速较慢的传送带检测
- ◆ 铸铝外壳，重量轻、硬度高
- ◆ 采用优质行程开关，使用寿命长

概述

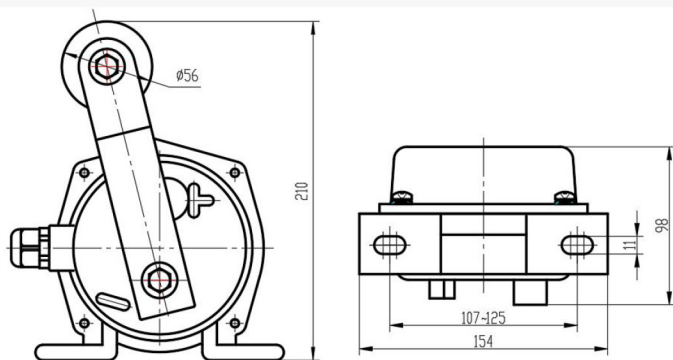
本机用于胶带输送机输送物料的检测,可发出有载运行信号。如有洒水装置连接,可实现对物料自动洒水功能。本装置也可适用于对向运行的胶带机。该检测器具有很好防护措施,适合于各种环境下,特别是沿海,码头,电厂,水泥厂, 矿山等场合使用的更为可靠地质量良好地的料流检测器。

技术参数

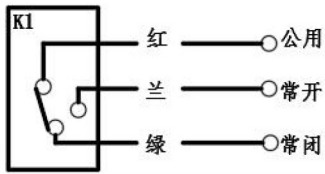
规格型号	PFLL-I-□
环境温度	-30℃~+75℃
相对湿度	≤85%
触点数量	1常开1常闭 / 2常开2常闭
触点容量	24~380V AC/DC 1: 5A
防护等级	IP66
使用寿命	>10 ⁶ 次以上
材质	铸铝
重量	1.9Kg

外形尺寸图

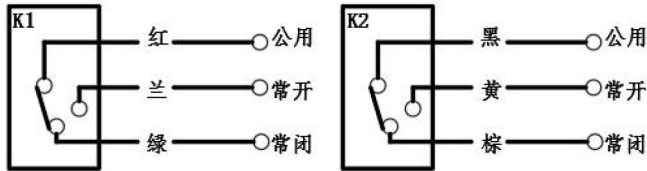
单位：mm



接线说明



3线：1开1闭（常规）
可定制单行程
2线：常开/常闭



可定制双行程
6线：2开2闭
4线：2常开/2常闭/1开1闭

安装使用

- 1、安装在落料口25米处上行皮带下表面；
- 2、安装在胶带下而且下沉量大的部位；
- 3、空载时, 胶带与触轮保持接触；
- 4、定期清除积尘, 保持触轮活动灵活自如。

料流检测器系列

Material flow detector series



PFLI-I-□



PFLI-II-□



PFLI-III-□



PFLLB-I-□



PFLLB-II-□



PFLLB-III-□