

# 语音声光报警器

## PFBJ-80



- ◆ 安装方便，操作简单
- ◆ LED灯，使用寿命长
- ◆ 环保材质，安全可靠
- ◆ 集语音、声、光于一体
- ◆ 可定制语音/可定制遥控功能

### 概述

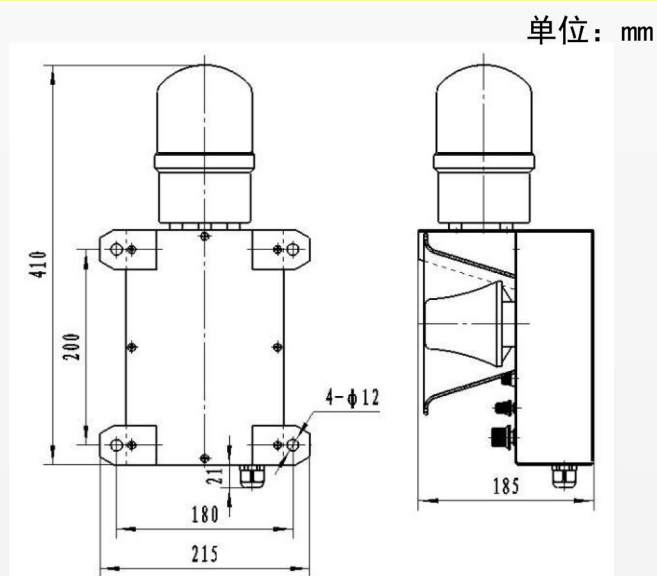
本产品通过声音与光来向现场工作人员发出示警信号的一种报警器。或者应当采取某种措施从而避免对人产生更大的损害。可根据实际使用环境指定不同的报警语音内容。常用于起重机械、港口码头、电力通讯、厂区生产、应急救援、感应检查等场所的安全防护。

报警器外部设有语音调节开关、音量调节开关可以在恶劣的环境下正常工作。

### 技术参数

规格型号	PFBJ-80-□
工作电压	220V/AC (常规) 定制款: 12V、24V、36V/DC 380V/AC
电流	3A
功率	100W、80W、60W、30W、20W等
工作温度	-20℃~70℃
环境湿度	85% RH (不结雾)
防护等级	IP65

### 外形尺寸图



# 声光语音报警器系列

## Sound light voice alarm series



PFBC-8-□-□



PFBC-8C-□-□



PFK220-□-□



PFK220-S-□-□



PFBJ-30-□-□



PFBJ-50-□-□



PFBJ-80-□-□



PFBJ-100-□-□



PFBJ-90-□-□



PFTGSG-06-□-□



PFTGSG-07-□-□



# 声光语音报警器系列

Sound light voice alarm series



PFY220-□-□



PFBBJ-A-□-□



PFBBJ-B-□-□



PFBBJ-C-□-□



PFABC-I-□-□



PFABC-II-□-□



PFABC-III-□-□



PFAB-□-□



PFAB-X-□-□



PFBC-3B-□-□



PFHH-□-□