



型号

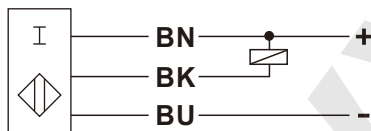
BJYZ-N

特性

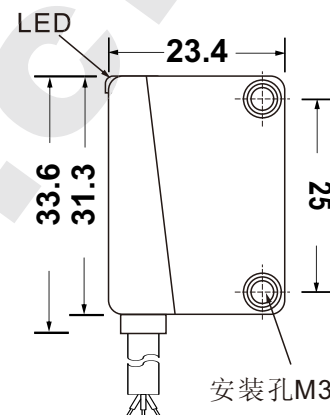
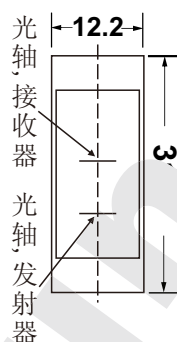
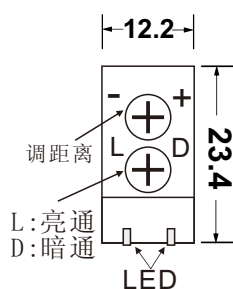
- 反射式光电扫描仪，背景抑制功能
- NPN
- NO/NC(可通过明通/暗通开关选择)
- 5cm ... 10cm感应距离
- 可见红光
- 检测透明/不透明物体

接线形式

NPN NO/NC



外形尺寸



技术参数

一般参数

额定动作距离	s_n	5~10cm可调
检测方式		扩散反射式

额定等级

开关频率	f	1000 HZ
工作电压	U_d	DC10~30V
工作电流	I_L	100 mA
消耗电流		30 mA
响应时间		<625us

开关电源指示	绿色LED指示灯
开关动作指示	桔色LED指示灯

周围环境

环境温度	-25℃~55℃ (248~328K)
------	---------------------

机械特性

接线形式	2m,PVC(耐油橡塑弹性体)电缆
导线截面积	0.14mm
外壳材料	ABS
感应面	PMMA
防护等级	IP67

符合标准和指令

符合标准	EN 60947-1:2004
------	-----------------

Release date:releasedate Date of issue:2019-04-02 038166_CN.xml

