



型号

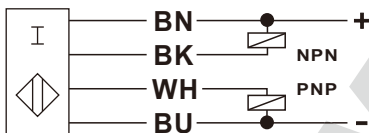
HKM30-18GK-NPX

特性

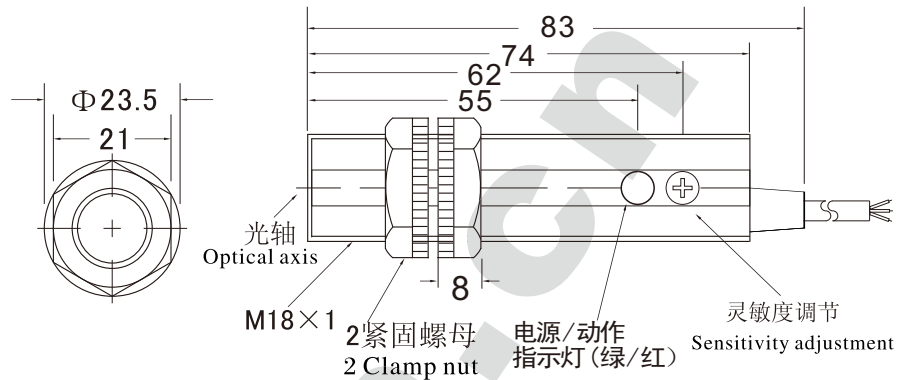
- NPN/PNP通用
- 抗干扰性能强
- 专用集成芯片
- 漫反射, 检测距离30cm
- 进口品质
- 可检测透明/不透明物体

接线形式

NPN/PNP NO



外形尺寸



技术参数

一般参数

| | | |
|--------|-------|----------|
| 额定动作距离 | s_n | 30 cm |
| 检测方式 | | 扩散(漫)反射式 |
| 检测目标 | | 透明/不透明物体 |
| 检测范围调节 | | 灵敏度调节器 |

额定等级

| | | |
|----------|-------|-----------------------------|
| 开关频率 | f | 1000 HZ |
| 迟滞 | H | 典型值 % |
| 反极性保护 | | 是 |
| 短路保护 | | 脉冲 |
| 电压降 | U_d | DC ≤ 1 V |
| 工作电流 | I_L | 0 ~ 300 mA |
| 漏电流 | I_r | 0 ~ 0.5 mA 典型值 0.1uA 在25°C时 |
| 空载电流 | I_o | ≤ 15 mA |
| 电源/动作指示灯 | | 绿色/红色LED指示灯 |

周围环境

| | |
|------|-------------------------|
| 环境温度 | -20°C ~ 70°C (248~343K) |
|------|-------------------------|

机械特性

| | |
|-------|----------------------|
| 接线形式 | 2m, PVC 电缆 |
| 导线截面积 | 0.15 mm ² |
| 外壳材料 | PBT |
| 感应面 | PMMA |
| 防护等级 | IP65 |

符合标准和指令

| | |
|------|-----------------|
| 符合标准 | EN 60947-1:2004 |
|------|-----------------|

Release date:releasedate Date of issue:2019-04-02 038166_CN.xml

